

KG

SORENSEN



YEARS

SINCE 1966 MORE THAN A BRAND
A STAMP OF WARRANTY

Linha Odontológica
Dentistry Line
Linea Odontológica

Fabricadas desde 1966, as pontas diamantadas KG SORENSEN para uso em odontologia e prótese dentária, são produzidas com know-how Europeu.

Todos os produtos KG SORENSEN, são fabricados com matéria prima de altíssima qualidade, sendo submetidos aos mais rigorosos testes de qualidade em todas as fases de produção.

Tudo isso é o resultado de um trabalho de desenvolvimento e pesquisas junto a universidades federais, profissionais conceituados no ramo odontológico, químico e industrial.

A KG SORENSEN é a única marca no país com mais de 1.500 modelos de pontas diamantadas disponíveis e também desenvolve e produz modelos diferenciados de pontas conforme novos procedimentos clínicos.

O perfeito equilíbrio entre tecnologia de ponta e o trabalho artesanal cuidando ao máximo da qualidade, fazem com que a marca KG SORENSEN seja líder absoluta no segmento.

Manufactured since 1966, the diamond burs of KG SORENSEN are used in operative dentistry, periodontal surgery, dental prosthesis, and are produced based on the European know-how.

All KG Sorensen products are manufactured with raw materials of the highest quality, and they are subjected to the most stringent quality tests in all stages of production.

It all is the result of a development work and research with public universities, respected professionals in the dental care, chemical and industrial.

The KG Sorensen is the only brand in the country with more than 1,500 models of diamond burs available and also develops and produces different burs models as new clinical procedures.

The perfect balance between technology and the craft work taking care to maximum quality, make the brand KG SORENSEN be the absolute leader in the segment.

Fabricadas desde 1966, las puntas diamantadas KG SORENSEN para uso en odontología y prótesis dentales, son producidas con know-how europeo.

Todos los productos KG SORENSEN se fabrican con materias primas de la más alta calidad, sometidos a las pruebas más estrictas de calidad en todas las etapas de producción.

Todo esto es el resultado de un trabajo de desarrollo y estudios de las universidades federales, profesionales de reconocido prestigio en las industrias odontológica, química e industrial.

KG SORENSEN es la única marca en el país con más de 1.500 modelos de puntas diamantadas disponibles y también desarrolla, produce diferentes modelos de consejos como nuevos procedimientos clínicos.

El equilibrio perfecto de la tecnología avanzada y el trabajo de artesanía con la máxima calidad hacen de la marca KG SORENSEN la líder absoluto en el segmento.



Kristian G. Sorensen
Fundador
Founder

As pontas diamantadas KG SORENSEN, são produzidas em aço inoxidável de alta resistência e com grãos de diamante natural de dimensões controladas.



The KG SORENSEN diamond burs, are manufactured with high resistance stainless steel and with natural diamond grains of controlled dimensions.

Las puntas diamantadas KG SORENSEN, se fabrican en acero inoxidable de alta resistencia y con granos de diamante naturales de dimensiones controladas.



FG

1011	1011F	1011FF	1011HL	1012	1012F	1012FF	1012HL	1013	1013F	1013FF	1014	1014F	1014G	1014HL	1015	1015F	1015FF	1015G	1016	1016F	1016FF	1016G
<input type="checkbox"/>	<input type="checkbox"/>	<input type="checkbox"/>	<input type="checkbox"/>	<input type="checkbox"/>	<input type="checkbox"/>	<input type="checkbox"/>	<input type="checkbox"/>	<input type="checkbox"/>	<input type="checkbox"/>	<input type="checkbox"/>	<input type="checkbox"/>	<input type="checkbox"/>	<input type="checkbox"/>	<input type="checkbox"/>	<input type="checkbox"/>	<input type="checkbox"/>	<input type="checkbox"/>	<input type="checkbox"/>	<input type="checkbox"/>	<input type="checkbox"/>	<input type="checkbox"/>	<input type="checkbox"/>
1016HL	1019	1022	1022F	1022FF	1022G	1023	1024	1026	1027	1028	1029	1031	1032	1033	1034	1034G	1035	1035F	1035G	1036	1036F	1036G
<input type="checkbox"/>	<input type="checkbox"/>	<input type="checkbox"/>	<input type="checkbox"/>	<input type="checkbox"/>	<input type="checkbox"/>	<input type="checkbox"/>	<input type="checkbox"/>	<input type="checkbox"/>	<input type="checkbox"/>	<input type="checkbox"/>	<input type="checkbox"/>	<input type="checkbox"/>	<input type="checkbox"/>	<input type="checkbox"/>	<input type="checkbox"/>	<input type="checkbox"/>	<input type="checkbox"/>	<input type="checkbox"/>	<input type="checkbox"/>	<input type="checkbox"/>	<input type="checkbox"/>	<input type="checkbox"/>
1042	1043	1045	1046	1047	1047F	1047FF	1051	1052	1052G	1056	1057	1061	1062	1062FF	1063	1064	1065	1066	1066G	1090	1090G	1091
<input type="checkbox"/>	<input type="checkbox"/>	<input type="checkbox"/>	<input type="checkbox"/>	<input type="checkbox"/>	<input type="checkbox"/>	<input type="checkbox"/>	<input type="checkbox"/>	<input type="checkbox"/>	<input type="checkbox"/>	<input type="checkbox"/>	<input type="checkbox"/>	<input type="checkbox"/>	<input type="checkbox"/>	<input type="checkbox"/>	<input type="checkbox"/>	<input type="checkbox"/>	<input type="checkbox"/>	<input type="checkbox"/>	<input type="checkbox"/>	<input type="checkbox"/>	<input type="checkbox"/>	<input type="checkbox"/>
1091G	1092	1092F	1092G	1093	1093F	1093FF	1094	1094G	1095	1095F	1111	1111F	1111FF	1112	1112F	1112FF	1112G	1122	1141	1149	1150	1151
<input type="checkbox"/>	<input type="checkbox"/>	<input type="checkbox"/>	<input type="checkbox"/>	<input type="checkbox"/>	<input type="checkbox"/>	<input type="checkbox"/>	<input type="checkbox"/>	<input type="checkbox"/>	<input type="checkbox"/>	<input type="checkbox"/>	<input type="checkbox"/>	<input type="checkbox"/>	<input type="checkbox"/>	<input type="checkbox"/>	<input type="checkbox"/>	<input type="checkbox"/>	<input type="checkbox"/>	<input type="checkbox"/>	<input type="checkbox"/>	<input type="checkbox"/>	<input type="checkbox"/>	<input type="checkbox"/>
1151F	1151FF	1153	1153F	1153FF	1160	1161	1164	1164F	1164FF	1164G	1190	1190F	1190FF	1191F	1302	1312	1320	1332	1333	1342	1343	2067
<input type="checkbox"/>	<input type="checkbox"/>	<input type="checkbox"/>	<input type="checkbox"/>	<input type="checkbox"/>	<input type="checkbox"/>	<input type="checkbox"/>	<input type="checkbox"/>	<input type="checkbox"/>	<input type="checkbox"/>	<input type="checkbox"/>	<input type="checkbox"/>	<input type="checkbox"/>	<input type="checkbox"/>	<input type="checkbox"/>	<input type="checkbox"/>	<input type="checkbox"/>	<input type="checkbox"/>	<input type="checkbox"/>	<input type="checkbox"/>	<input type="checkbox"/>	<input type="checkbox"/>	<input type="checkbox"/>
2068	2068F	2068FF	2068G	2082	2094	2096	2096F	2096G	2112	2121	2128	2128F	2130	2130F	2131	2131F	2133	2133F	2134	2134F	2134FF	2135
<input type="checkbox"/>	<input type="checkbox"/>	<input type="checkbox"/>	<input type="checkbox"/>	<input type="checkbox"/>	<input type="checkbox"/>	<input type="checkbox"/>	<input type="checkbox"/>	<input type="checkbox"/>	<input type="checkbox"/>	<input type="checkbox"/>	<input type="checkbox"/>	<input type="checkbox"/>	<input type="checkbox"/>	<input type="checkbox"/>	<input type="checkbox"/>	<input type="checkbox"/>	<input type="checkbox"/>	<input type="checkbox"/>	<input type="checkbox"/>	<input type="checkbox"/>	<input type="checkbox"/>	<input type="checkbox"/>
2135F	2135FF	2135G	2136	2136F	2136FF	2136G	2137	2137F	2137FF	2140	2143	2173	2173F	2191	2191F	2200	2200F	2200FF	2200G	2214	2214FF	2215
<input type="checkbox"/>	<input type="checkbox"/>	<input type="checkbox"/>	<input type="checkbox"/>	<input type="checkbox"/>	<input type="checkbox"/>	<input type="checkbox"/>	<input type="checkbox"/>	<input type="checkbox"/>	<input type="checkbox"/>	<input type="checkbox"/>	<input type="checkbox"/>	<input type="checkbox"/>	<input type="checkbox"/>	<input type="checkbox"/>	<input type="checkbox"/>	<input type="checkbox"/>	<input type="checkbox"/>	<input type="checkbox"/>	<input type="checkbox"/>	<input type="checkbox"/>	<input type="checkbox"/>	<input type="checkbox"/>
2215F	2215FF	2215G	2223	2223G	2224	2292	2294	3017	3017FF	3017HL	3018	3018F	3018FF	3018HL	3022F	3022FF	3038F	3038FF	3053	3053G	3056	3069
<input type="checkbox"/>	<input type="checkbox"/>	<input type="checkbox"/>	<input type="checkbox"/>	<input type="checkbox"/>	<input type="checkbox"/>	<input type="checkbox"/>	<input type="checkbox"/>	<input type="checkbox"/>	<input type="checkbox"/>	<input type="checkbox"/>	<input type="checkbox"/>	<input type="checkbox"/>	<input type="checkbox"/>	<input type="checkbox"/>	<input type="checkbox"/>	<input type="checkbox"/>	<input type="checkbox"/>	<input type="checkbox"/>	<input type="checkbox"/>	<input type="checkbox"/>	<input type="checkbox"/>	<input type="checkbox"/>
3069F	3069FF	3069G	3070	3070G	3071	3071G	3072	3077	3080	3081	3082	3083	3097	3097G	3098	3098F	3098FF	3098G	MF3098	3099	3099F	3099G
<input type="checkbox"/>	<input type="checkbox"/>	<input type="checkbox"/>	<input type="checkbox"/>	<input type="checkbox"/>	<input type="checkbox"/>	<input type="checkbox"/>	<input type="checkbox"/>	<input type="checkbox"/>	<input type="checkbox"/>	<input type="checkbox"/>	<input type="checkbox"/>	<input type="checkbox"/>	<input type="checkbox"/>	<input type="checkbox"/>	<input type="checkbox"/>	<input type="checkbox"/>	<input type="checkbox"/>	<input type="checkbox"/>	<input type="checkbox"/>	<input type="checkbox"/>	<input type="checkbox"/>	<input type="checkbox"/>

Rastreabilidade total através da gravação de lote nas hastes.

Full traceability through batch recording on the shank.

Completa rastreabilidade a través de la grabación por lotes en los vastagos.



MF3099	3100	3101	3101F	3101FF	3101G	3113	3113F	3113FF	3118	3118F	3118FF	3118G	3122	3122F	3122FF	3123F	3123FF	3131	3131F	3138F	3139	3139F
<input type="checkbox"/>	<input type="checkbox"/>	<input type="checkbox"/>	<input type="checkbox"/>	<input type="checkbox"/>	<input type="checkbox"/>	<input type="checkbox"/>	<input type="checkbox"/>	<input type="checkbox"/>	<input type="checkbox"/>	<input type="checkbox"/>	<input type="checkbox"/>	<input type="checkbox"/>	<input type="checkbox"/>	<input type="checkbox"/>	<input type="checkbox"/>	<input type="checkbox"/>	<input type="checkbox"/>	<input type="checkbox"/>	<input type="checkbox"/>	<input type="checkbox"/>	<input type="checkbox"/>	<input type="checkbox"/>
3139FF	3145	3145FF	3146	3168	3168F	3168FF	3168G	3169	3180	3183	3183G	3193	3195	3195F	3195FF	3195G	3200	3203	3203F	3203FF	3203G	3205
<input type="checkbox"/>	<input type="checkbox"/>	<input type="checkbox"/>	<input type="checkbox"/>	<input type="checkbox"/>	<input type="checkbox"/>	<input type="checkbox"/>	<input type="checkbox"/>	<input type="checkbox"/>	<input type="checkbox"/>	<input type="checkbox"/>	<input type="checkbox"/>	<input type="checkbox"/>	<input type="checkbox"/>	<input type="checkbox"/>	<input type="checkbox"/>	<input type="checkbox"/>	<input type="checkbox"/>	<input type="checkbox"/>	<input type="checkbox"/>	<input type="checkbox"/>	<input type="checkbox"/>	<input type="checkbox"/>
3205F	3205G	3207	3207F	3207FF	3207G	3213A	3215	3215F	3215FF	3216	3216F	3216FF	3217	3223A	3227	3227F	3227FF	3228	3228F	3228FF	3228G	
<input type="checkbox"/>	<input type="checkbox"/>	<input type="checkbox"/>	<input type="checkbox"/>	<input type="checkbox"/>	<input type="checkbox"/>	<input type="checkbox"/>	<input type="checkbox"/>	<input type="checkbox"/>	<input type="checkbox"/>	<input type="checkbox"/>	<input type="checkbox"/>	<input type="checkbox"/>	<input type="checkbox"/>	<input type="checkbox"/>	<input type="checkbox"/>	<input type="checkbox"/>	<input type="checkbox"/>	<input type="checkbox"/>	<input type="checkbox"/>	<input type="checkbox"/>	<input type="checkbox"/>	
3285	3286P	4027	4028	4029	4054	4072	4072G	4083	4084	4084G	4102	4102G	MF4102	4103	4114	4114F	4123	4124	4130	4137	4137F	4137FF
<input type="checkbox"/>	<input type="checkbox"/>	<input type="checkbox"/>	<input type="checkbox"/>	<input type="checkbox"/>	<input type="checkbox"/>	<input type="checkbox"/>	<input type="checkbox"/>	<input type="checkbox"/>	<input type="checkbox"/>	<input type="checkbox"/>	<input type="checkbox"/>	<input type="checkbox"/>	<input type="checkbox"/>	<input type="checkbox"/>	<input type="checkbox"/>	<input type="checkbox"/>	<input type="checkbox"/>	<input type="checkbox"/>	<input type="checkbox"/>	<input type="checkbox"/>	<input type="checkbox"/>	<input type="checkbox"/>
4137G	4138	4138F	4138FF	4138G	4141	4142	4215A	4217A	4219	4219F	4219FF	4225A	4227A	4230								
<input type="checkbox"/>	<input type="checkbox"/>	<input type="checkbox"/>	<input type="checkbox"/>	<input type="checkbox"/>	<input type="checkbox"/>	<input type="checkbox"/>	<input type="checkbox"/>	<input type="checkbox"/>	<input type="checkbox"/>	<input type="checkbox"/>	<input type="checkbox"/>	<input type="checkbox"/>	<input type="checkbox"/>	<input type="checkbox"/>								
17	33	34	35	36	37	38	56	57	59	61	80	700	703	705	707	709	724	724FF	724G	740	774	774G
<input type="checkbox"/>	<input type="checkbox"/>	<input type="checkbox"/>	<input type="checkbox"/>	<input type="checkbox"/>	<input type="checkbox"/>	<input type="checkbox"/>	<input type="checkbox"/>	<input type="checkbox"/>	<input type="checkbox"/>	<input type="checkbox"/>	<input type="checkbox"/>	<input type="checkbox"/>	<input type="checkbox"/>	<input type="checkbox"/>	<input type="checkbox"/>	<input type="checkbox"/>	<input type="checkbox"/>	<input type="checkbox"/>	<input type="checkbox"/>	<input type="checkbox"/>	<input type="checkbox"/>	<input type="checkbox"/>
802	821	822	837	837F	837G	1	3	3F	6	7	19	21F	21G	33	35	35G	38	38F	38G	42G	46G	56
<input type="checkbox"/>	<input type="checkbox"/>	<input type="checkbox"/>	<input type="checkbox"/>	<input type="checkbox"/>	<input type="checkbox"/>	<input type="checkbox"/>	<input type="checkbox"/>	<input type="checkbox"/>	<input type="checkbox"/>	<input type="checkbox"/>	<input type="checkbox"/>	<input type="checkbox"/>	<input type="checkbox"/>	<input type="checkbox"/>	<input type="checkbox"/>	<input type="checkbox"/>	<input type="checkbox"/>	<input type="checkbox"/>	<input type="checkbox"/>	<input type="checkbox"/>	<input type="checkbox"/>	<input type="checkbox"/>
57	82F	82G	85G	700	700F	703	707G	708	710	710F	710G	715G	716G	717G	718	718F	720F	720G	721F	721G	730G	740F
<input type="checkbox"/>	<input type="checkbox"/>	<input type="checkbox"/>	<input type="checkbox"/>	<input type="checkbox"/>	<input type="checkbox"/>	<input type="checkbox"/>	<input type="checkbox"/>	<input type="checkbox"/>	<input type="checkbox"/>	<input type="checkbox"/>	<input type="checkbox"/>	<input type="checkbox"/>	<input type="checkbox"/>	<input type="checkbox"/>	<input type="checkbox"/>	<input type="checkbox"/>	<input type="checkbox"/>	<input type="checkbox"/>	<input type="checkbox"/>	<input type="checkbox"/>	<input type="checkbox"/>	<input type="checkbox"/>
740G	744G	92G	95G																			
<input type="checkbox"/>	<input type="checkbox"/>	<input type="checkbox"/>	<input type="checkbox"/>																			

Granulometria - Diamond grain sizes - Granulación

Grossa - Coarse - Gruesa (G) 151µm	Fina - Fine - Fina (F) 46µm
Média - Medium - Mediana 90µm - 120µm	Extrafina - Extrafine - Extrafina (FF) 30µm

FG

<input type="checkbox"/>	<input type="checkbox"/>	<input type="checkbox"/>	<input type="checkbox"/>	<input type="checkbox"/>	<input type="checkbox"/>	<input type="checkbox"/>	<input type="checkbox"/>	<input type="checkbox"/>	<input type="checkbox"/>	<input type="checkbox"/>	<input type="checkbox"/>	<input type="checkbox"/>	<input type="checkbox"/>	<input type="checkbox"/>	<input type="checkbox"/>	<input type="checkbox"/>	<input type="checkbox"/>	<input type="checkbox"/>	<input type="checkbox"/>	<input type="checkbox"/>
<input type="checkbox"/>	<input type="checkbox"/>	<input type="checkbox"/>	<input type="checkbox"/>	<input type="checkbox"/>	<input type="checkbox"/>	<input type="checkbox"/>	<input type="checkbox"/>	<input type="checkbox"/>	<input type="checkbox"/>	<input type="checkbox"/>	<input type="checkbox"/>	<input type="checkbox"/>	<input type="checkbox"/>	<input type="checkbox"/>	<input type="checkbox"/>	<input type="checkbox"/>	<input type="checkbox"/>	<input type="checkbox"/>	<input type="checkbox"/>	<input type="checkbox"/>
<input type="checkbox"/>	<input type="checkbox"/>	<input type="checkbox"/>	<input type="checkbox"/>	<input type="checkbox"/>	<input type="checkbox"/>	<input type="checkbox"/>	<input type="checkbox"/>	<input type="checkbox"/>	<input type="checkbox"/>	<input type="checkbox"/>	<input type="checkbox"/>	<input type="checkbox"/>	<input type="checkbox"/>	<input type="checkbox"/>	<input type="checkbox"/>	<input type="checkbox"/>	<input type="checkbox"/>	<input type="checkbox"/>	<input type="checkbox"/>	<input type="checkbox"/>
<input type="checkbox"/>	<input type="checkbox"/>	<input type="checkbox"/>	<input type="checkbox"/>	<input type="checkbox"/>	<input type="checkbox"/>	<input type="checkbox"/>	<input type="checkbox"/>	<input type="checkbox"/>	<input type="checkbox"/>	<input type="checkbox"/>	<input type="checkbox"/>	<input type="checkbox"/>	<input type="checkbox"/>	<input type="checkbox"/>	<input type="checkbox"/>	<input type="checkbox"/>	<input type="checkbox"/>	<input type="checkbox"/>	<input type="checkbox"/>	<input type="checkbox"/>
<input type="checkbox"/>	<input type="checkbox"/>	<input type="checkbox"/>	<input type="checkbox"/>	<input type="checkbox"/>	<input type="checkbox"/>	<input type="checkbox"/>	<input type="checkbox"/>	<input type="checkbox"/>	<input type="checkbox"/>	<input type="checkbox"/>	<input type="checkbox"/>	<input type="checkbox"/>	<input type="checkbox"/>	<input type="checkbox"/>	<input type="checkbox"/>	<input type="checkbox"/>	<input type="checkbox"/>	<input type="checkbox"/>	<input type="checkbox"/>	<input type="checkbox"/>

FG - Haste curta

<input type="checkbox"/>	<input type="checkbox"/>	<input type="checkbox"/>	<input type="checkbox"/>	<input type="checkbox"/>	<input type="checkbox"/>	<input type="checkbox"/>	<input type="checkbox"/>	<input type="checkbox"/>	<input type="checkbox"/>	<input type="checkbox"/>	<input type="checkbox"/>	<input type="checkbox"/>	<input type="checkbox"/>	<input type="checkbox"/>	<input type="checkbox"/>

FG Cirúrgica

<input type="checkbox"/>	<input type="checkbox"/>	<input type="checkbox"/>	<input type="checkbox"/>

CA

<input type="checkbox"/>	<input type="checkbox"/>	<input type="checkbox"/>	<input type="checkbox"/>	<input type="checkbox"/>	<input type="checkbox"/>	<input type="checkbox"/>	<input type="checkbox"/>	<input type="checkbox"/>	<input type="checkbox"/>	<input type="checkbox"/>	<input type="checkbox"/>	<input type="checkbox"/>	<input type="checkbox"/>	<input type="checkbox"/>	<input type="checkbox"/>	<input type="checkbox"/>	<input type="checkbox"/>	<input type="checkbox"/>	<input type="checkbox"/>

CA - Haste curta

<input type="checkbox"/>	<input type="checkbox"/>	<input type="checkbox"/>	<input type="checkbox"/>	<input type="checkbox"/>	<input type="checkbox"/>	<input type="checkbox"/>	<input type="checkbox"/>	<input type="checkbox"/>	<input type="checkbox"/>	<input type="checkbox"/>	<input type="checkbox"/>	<input type="checkbox"/>	<input type="checkbox"/>	<input type="checkbox"/>	<input type="checkbox"/>	<input type="checkbox"/>	<input type="checkbox"/>	<input type="checkbox"/>	<input type="checkbox"/>

CA Cirúrgica

<input type="checkbox"/>	<input type="checkbox"/>	<input type="checkbox"/>	<input type="checkbox"/>	<input type="checkbox"/>	<input type="checkbox"/>	<input type="checkbox"/>	<input type="checkbox"/>

PM

<input type="checkbox"/>	<input type="checkbox"/>	<input type="checkbox"/>

PM Cirúrgica

<input type="checkbox"/>	<input type="checkbox"/>	<input type="checkbox"/>	<input type="checkbox"/>	<input type="checkbox"/>	<input type="checkbox"/>	<input type="checkbox"/>	<input type="checkbox"/>	<input type="checkbox"/>

<input type="checkbox"/> 30 Lâminas – Blades – Láminas	<input type="checkbox"/> 12 Lâminas – Blades – Láminas
<input type="checkbox"/> Regular – Regular – Regular	<input type="checkbox"/> Corte Cruzado / Denteado – Cross Cut / Toothed – Corte Cruzado / Denteado





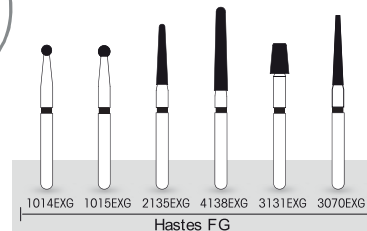
Kit Remoção de Cerâmicas Reforçadas

Ref. 6500

Black Extreme / Black Extreme
Removal of Reinforced Ceramics.
Eliminación de las Cerámicas Reforzadas.



Unidades



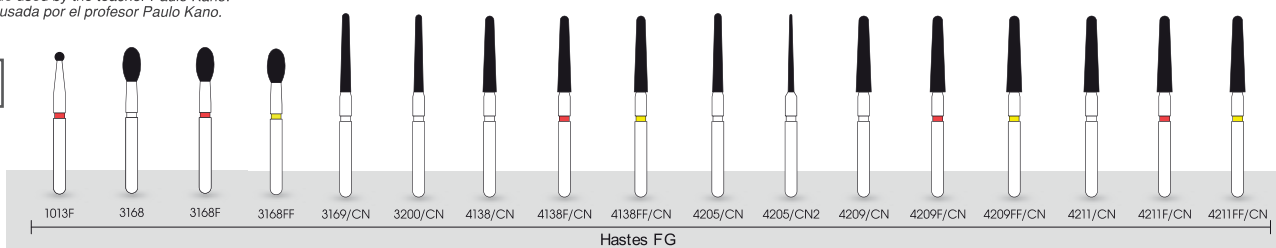
Kit Coroa Total

Ref. 6730

Total Crown / Corono Total

Técnica utilizada pelo professor Paulo Kano.
Technique used by the teacher Paulo Kano.
Técnica usada por el profesor Paulo Kano.

Unidades



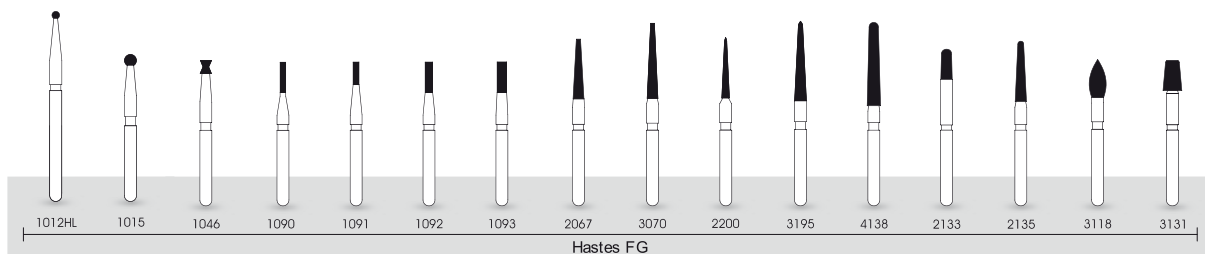
Kit Multiuso

Ref. 6005N

Multiuse / Multiuso

Elaborado para atender as necessidades diárias da prática odontológica.
Developed to meet the daily needs of the dental practice.
Elaborado para atender a las necesidades diarias de la práctica odontológica.

Unidades



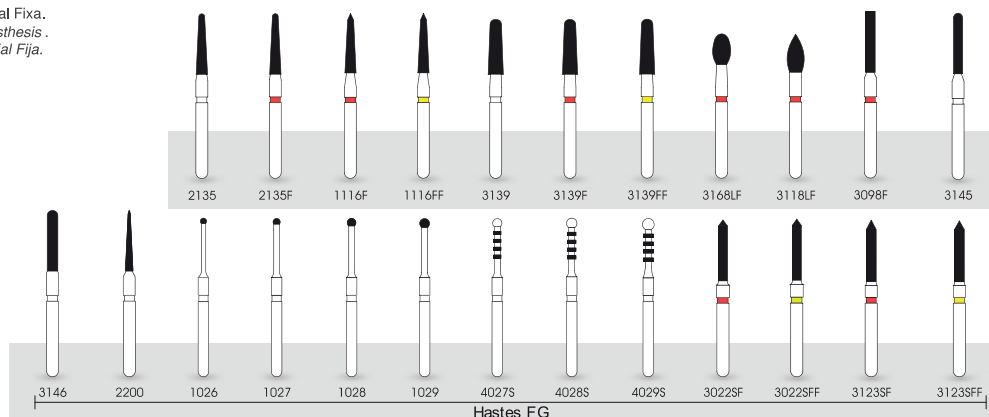
Kit Prótese Parcial Fixa

Ref. 6727N

Partial Fixed Prosthesis / Prótesis Parcial Fija

Realiza todos os tipos de preparos em Prótese Parcial Fixa.
Performs all types of preparation in Partial Fixed Prosthesis.
Realiza todos los tipos de preparos en Prótesis Parcial Fija.

Unidades



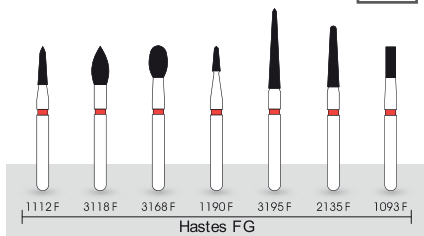
Kit Acabamento Grana Fina

Ref. 6006

Composite Finishing Fine Grain / Acabado Grana Fina

Remove com facilidade os excessos de material restaurador.
Easily removes the excess of restorative material.
Remueve con facilidad los excesos de material restaurador.

Unidades



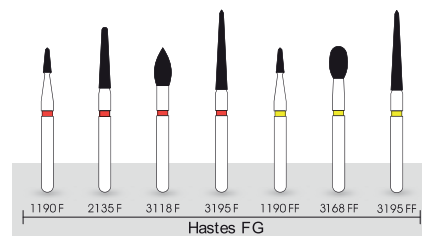
Kit Acab. Grana Fina e Ultra Fina

Ref. 6007

Composite Finishing Fine and Ultrafine Grain Kit / Kit Acabado Grana Fina y Ultrafina

Destina-se ao acabamento FINO e ULTRAFINO de resinas compostas.
Intended for FINE and ULTRA-FINE composite finishing.
Es destinado al acabado FINO y ULTRAFINO de resinas compuestas.

Unidades



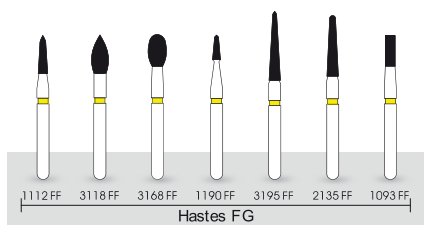
Kit Acabamento Grana Ultra Fina

Ref. 6008

Composite Finishing Ultrafine Grain Kit / Kit Acabado Grana Ultrafina

Destina-se ao acabamento ULTRAFINO de resinas compostas.
Almed for the ULTRA-FINE composite finishing.
Destinado al acabado ULTRAFINO de resinas compuestas.

Unidades



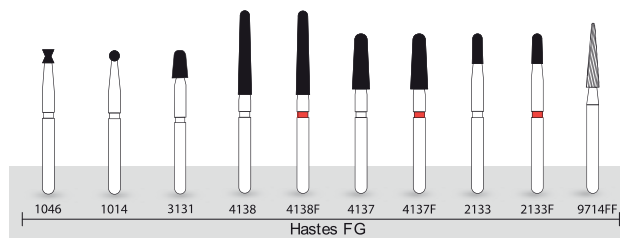
Kit Inlay / Onlay

Ref. 6009

Inlay / Onlay Kit / Kit Inlay / Onlay

Preparo de INLAY/ONLAY ou técnicas que necessitem de expulsividade e cantos arredondados.
INLAY/ONLAY preparation or for techniques that need expulsiveness and rounded edges.
Preparación de INLAY/ONLAY o técnicas que necesiten expulsividad y cantos redondeados.

Unidades



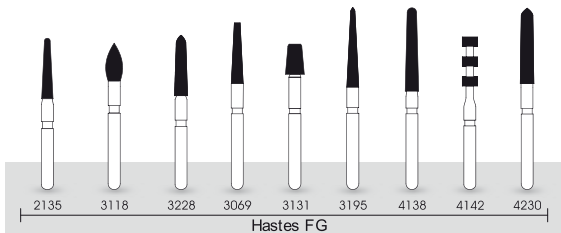
Kit GBRPI

Ref. 6136N

GBRPI / GBRPI

Pontas Diamantadas específicas para prótese dental.
Specific Diamond Burs for dental prosthesis.
Puntas Diamantadas específicas para prótesis dental.

Unidades



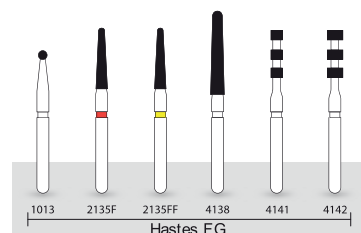
Kit Facetas Laminadas

Ref. 6304

Laminate Veneer Preparation Kit / Kit Facetas Laminadas

Possui todas as pontas necessárias para a Técnica.
Contains all necessary burs for the Technique.
Contiene todas las puntas necesarias para la Técnica.

Unidades



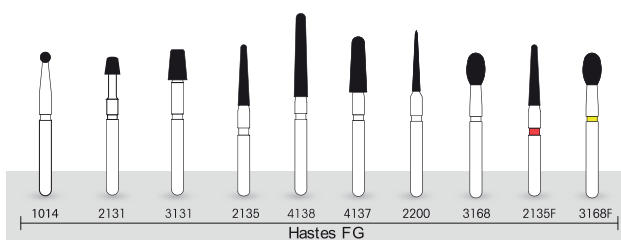
Kit Restauração Estética Indireta

Ref. 6720

Esthetic Indirect Restoration kit / Kit de Restauracione Estética Indirecta

Kit elaborado pelo professor Paulo Vinicius Soares.
Kit created by the teacher Paulo Vinicius Soares.
Kit elaborado por el profesor Paulo Vinicius Soares.

Unidades



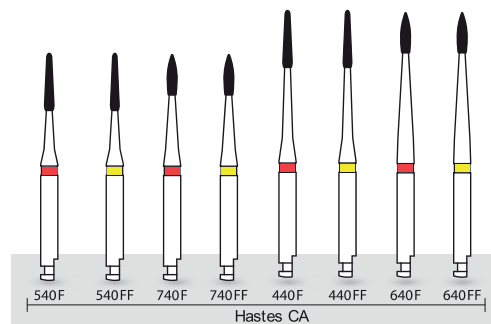
Kit Periodont

Ref. 6740

Periodontal Kit / Kit Periodont

Remove com facilidade os excessos de material restaurador.
Easily removes the excess of restorative material.
Remueve con facilidad los excesos de material restaurador.

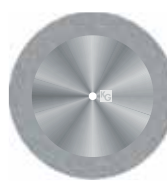
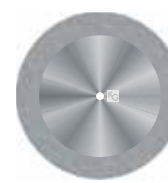
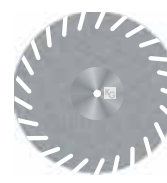

Unidades


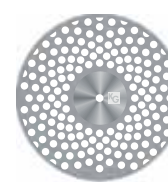
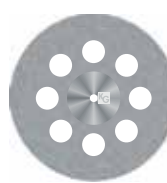




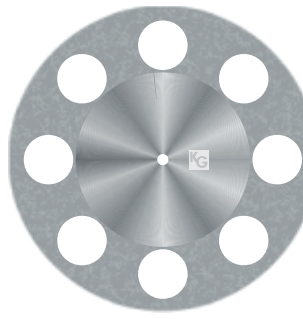
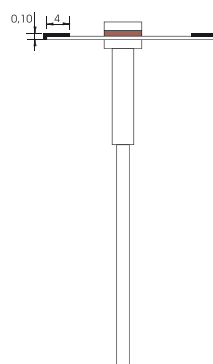
Disco diamantado e mandril. Indicado para uso em laboratório de prótese, no preparo e acabamento de áreas interdentais em acrílico ou porcelana.

Diamond disc and a mandrel. Suitable for use in dental laboratory, in the preparation and finishing of interdental areas made on acrylic or porcelain.

Disco diamantado y mandril. Adecuado para uso en laboratorio dental, en la preparación y acabado de zonas interdentales en acrílico o porcelana.

<p>Mono face Ref. 7010</p> <p><i>Mono faced</i> <i>Recubierto en un lado</i></p>  <p>0,10 mm Ø 22 mm</p> <p>Unidades <input type="checkbox"/></p>	<p>Dupla face Ref. 7020</p> <p><i>Double faced</i> <i>Recubierto en los dos lados</i></p>  <p>0,10 mm Ø 22 mm</p> <p>Unidades <input type="checkbox"/></p>	<p>Dupla face segmentada Ref. 7011</p> <p><i>Double faced segmented</i> <i>Recubierto en los dos lados segmentados</i></p>  <p>0,10 mm Ø 22 mm</p> <p>Unidades <input type="checkbox"/></p>	<p>Dupla face perfurado gotas Ref. 7012</p> <p><i>Double faced with drop holes</i> <i>Recubierto en los dos lados picado en gotas</i></p>  <p>0,10 mm Ø 22 mm</p> <p>Unidades <input type="checkbox"/></p>
---	--	---	--

<p>Dupla face perfurado oblongo Ref. 7013</p> <p><i>Double faced with oblong holes</i> <i>Recubierto en los dos lados picado oblongo</i></p>  <p>0,10 mm Ø 22 mm</p> <p>Unidades <input type="checkbox"/></p>	<p>Dupla face com furos pequenos Ref. 7014</p> <p><i>Double faced with small holes</i> <i>Recubierto en los dos lados con agujeros pequeños</i></p>  <p>0,10 mm Ø 22 mm</p> <p>Unidades <input type="checkbox"/></p>	<p>Dupla face com furos grandes Ref. 7015</p> <p><i>Double faced with big holes</i> <i>Recubierto en los dos lados con agujeros grandes</i></p>  <p>0,10 mm Ø 22 mm</p> <p>Unidades <input type="checkbox"/></p>	<p>Dupla face total Ref. 7016</p> <p><i>Total double faced</i> <i>Totalmente recubierto en los dos lados</i></p>  <p>0,10 mm Ø 22 mm</p> <p>Unidades <input type="checkbox"/></p>
---	--	--	---

<p>Micro dupla face Ref. 7043</p> <p><i>Micro double faced</i> <i>Micro recubierto en los dos lados</i></p>  <p>0,10 mm Ø 8 mm</p> <p>Unidades <input type="checkbox"/></p>	<p>Macro dupla face com furos grandes Ref. 7047</p> <p><i>Macro double faced with big holes</i> <i>Macro recubierto en los dos lados con agujeros grandes</i></p>  <p>0,40 mm Ø 404 mm</p> <p>Unidades <input type="checkbox"/></p>	<p>Mandril</p> <p><i>Mandrel</i> <i>Mandril</i></p>  <p>0,10 4</p> <p>Unidades <input type="checkbox"/></p>
---	---	--

Kit Acabamento e Polimento de AMÁLGAMA

Ref. 8089 CA/RA

AMALGAM Polishing Kit / Kit Pulido de AMALGAMA

Composto de TAÇAS E OGIVAS de borracha abrasiva para polimento de amálgama. É utilizado em procedimento de desbaste devido à sua maior abrasividade.

Composed of abrasive rubber CUPS and OGIVES for polishing of amalgam. It is used in paring procedure due to its greater abrasiveness.

Compuesto de TAZAS y OJIVAS de goma abrasiva para el pulido de amalgama. Se utiliza en procedimiento de desbaste debido a su mayor abrasión.

Unidades



Kit Acabamento e Polimento de RESINAS COMPOSTAS - Silicones Abrasivos

Ref. 8090 CA/RA

Finishing and Polishing for Composite Resin - Abrasive Silicones / Acabado y Pulido de Resina Compuesta - Siliconas Abrasivos

Para acabamento e polimento final de restaurações e facetas confeccionadas com compósitos restauradores de nano partículas, micro híbridas ou ainda de micropartículas.

For final finishing and polishing of restorations and facets made with restoring composites of nano particles, micro hybrids, micro particles or even micro hybrids.

Para acabado y pulido final de restauraciones y facetas hechas con compuestos restaurativos de nano partículas, micro partículas o también micro híbridos.

Unidades



Diamond Gloss 1

Ref. 7023

Pasta diamantada para acabamento e polimento em resinas compostas e acrílicas. Diamond paste for finishing and polishing composite resins and acrylic. Pasta de diamante para el acabado y pulido de resinas compuesta y acrílicos.

Contém 2g | Contains 2g | Contiene 2g

Unidades



Diamond Gloss 2

Ref. 7026

Pasta diamantada para acabamento e polimento em resinas compostas e acrílicas. Diamond paste for finishing and polishing composite resins and acrylic. Pasta de diamante para el acabado y pulido de resinas compuesta y acrílicos.

Contém 2g | Contains 2g | Contiene 2g

Unidades



Tiras de lixa de poliéster 4mm

Ref. 8271

Poliéster abrasive strips / Tiras de lija

Com base resistente flexível, possuem granulometrias média e fina que permitem maior eficiência de desbaste e acabamento.

With a resistant flexible base, they have medium and fine granulometries which allow a higher efficiency on paring and finishing.

Con base resistente flexible, posee granulometrias mediana y fina que permiten mayor eficiencia de desbaste y acabado.

Unidades



KG stick

Aplicadores de ponta adesiva para transporte de facetas laminadas, lente de contato e braquetes ortodônticos.

Adhesive tip applicators to transport laminated veneers, porcelain and resin fragments and orthodontic brackets.

Aplicadores com ponta adesivas de carrilas de transporte, lentes de contato, fragmentos de porcelana ou resina e brackets de ortodontia.



Unidades

KG brush

Confeccionados em haste flexível e minúsculas fibras, são utilizados para transferir soluções e líquidos, tais como, colas, selantes, forradores cavitários, ácidos, fluoretos, entre outros para o local de aplicação sem absorver e perder os mesmos.

More security and less waste on transport. Made of flexible shank and tiny fibers they are used to transfer solutions and fluids such as adhesives, sealants, cavity liners, acids, fluorides, among others to the application area without absorbing and losing them.

Más seguridad y menos desperdicio en el transporte. Confeccionados en vástago flexible y minúsculas fibras, se utilizan para transferir soluciones y líquidos, tales como adhesivos, selladores, revestimientos de cavidades, ácidos, fluoruros, entre otros para el área de aplicación sin absorberlos y perderlos

Regular Ref. 6013



Unidades

(2.0 mm)
 1/4 de gota
 1/4 of a drop

Fine Ref. 6010



Unidades

(1.5 mm)
 1/8 de gota
 1/8 of a drop

Extrafine Ref. 6016



Unidades

(1.0 mm)
 1/16 de gota
 1/16 of a drop



As pontas diamantadas KG SORENSEN, são produzidas em aço inoxidável de alta resistência e com grãos de diamante natural de dimensões controladas.
São Indicadas para o preparo de chanfros, biséis, regularização de margens cavo-superficiais, paredes e operações de descortinização de esmaltes em restaurações dentárias.

The KG SORENSEN diamond burs, are manufactured with high resistance stainless steel and with natural diamond grains of controlled dimensions. They are indicated for the preparation of chamfers, bevels, regularization of superficial edges, walls and peeling operations of enamel in dental restorations.

Las puntas diamantadas KG SORENSEN, se fabrican en acero inoxidable de alta resistencia y con granos de diamante naturales de dimensiones controladas. Se indican para la preparación de engastes, biseles, regularización de los bordes cavosuperficiales, paredes y las operaciones de pelar el esmalte en restauraciones dentales.

Selecione a velocidade a partir da tabela.
Aplique a pressão recomendada.
Não use força excessiva para apertar o instrumento diamantado no furo FG.
Não calce ou alavanque o instrumento.
Certifique-se de que uma quantidade suficiente de refrigeração esteja sendo aplicada na forma spray.
Use os instrumentos apenas para as aplicações recomendadas.

Select the speed according to the table shown below. Apply the recommended pressure. Do not use excessive force to fix the diamond instrument into the FG hole. Do not edge or lever the instrument. Be sure that an enough amount of refrigeration is being applied in the form of spray. Use the instruments only for their recommended applications.

Seleccione la velocidad a la siguiente table. Aplique la presión recomendada. No emplee fuerza excesiva para apretar el instrumento diamantado en el agujero FG. No empiedre o apalanque el instrumento. Está seguro de que una cantidad suficiente de refrigeración se aplica em forme de spray. Use los instrumentos solamente para las aplicaciones recomendadas.

Para melhor rendimento e segurança no uso das pontas diamantadas KG SORENSEN, recomenda-se observar a velocidade recomendada e força exercida durante o trabalho.

To obtain better performance and safety when using KG SORENSEN diamond burs, please apply recommended speed and pressure during the job execution.

Para mejor rendimiento y seguridad en el empleo de puntas diamantadas KG SORENSEN, se recomienda observar la velocidad recomendada y presión ejercida durante el trabajo.

Baixe a indicação de uso completa das pontas diamantadas em nosso site ou app.

Download the diamond burs indications for use at our website or app.

Descargue las indicaciones de uso de las puntas diamantadas en nuestro sitio web o app.

Uso Odontológico – FG (Alta Rotação) / FG Dentistry Use (High Speed) / Uso Odontológico – FG (Alta Rotación)

Díametro ISO ISO Diameter Díametro ISO	Velocidade Recomendada Recommended Speed Velocidad Recomendada	Velocidade Máxima Maximum Speed Velocidad Máxima	Pressão de Trabalho Job Pressure Presión de Trabajo
(1/10 mm)	rpm (min ⁻¹)	rpm (min ⁻¹)	grama (g)
008 - 018	250.000 - 300.000	450.000	20 - 50
021 - 031	100.000 - 120.000	160.000	20 - 50
033 - 047	30.000 - 90.000	120.000	20 - 50
049 - 063	10.000 - 25.000	80.000	20 - 50
065 - 090	5.000 - 15.000	45.000	20 - 50

Uso em Laboratório – CA e PM (Baixa Rotação) / Dental Laboratory Use – RA and HP (Low Speed) / Uso em Laboratorio Dental – CA y PM (Baja Rotación)

Díametro ISO ISO Diameter Díametro ISO	Velocidade Recomendada Recommended Speed Velocidad Recomendada	Velocidade Máxima Maximum Speed Velocidad Máxima	Pressão de Trabalho Job Pressure Presión de Trabajo
(1/10 mm)	rpm (min ⁻¹)	rpm (min ⁻¹)	grama (g)
008 - 014	70.000 - 90.000	250.000	30 - 50
016 - 023	60.000 - 80.000	150.000	30 - 50
025 - 040	40.000 - 50.000	80.000	50 - 100
042 - 100	20.000 - 40.000	50.000	50 - 100
110 - 220	7.000 - 12.000	20.000	50 - 100

Garantia total de esterilização para o primeiro uso.
Total guarantee of sterilization for first use.
Garantía total de esterilización para el primer uso.





YEARS

**SINCE 1966
MORE THAN A
BRAND
A STAMP OF
WARRANTY**